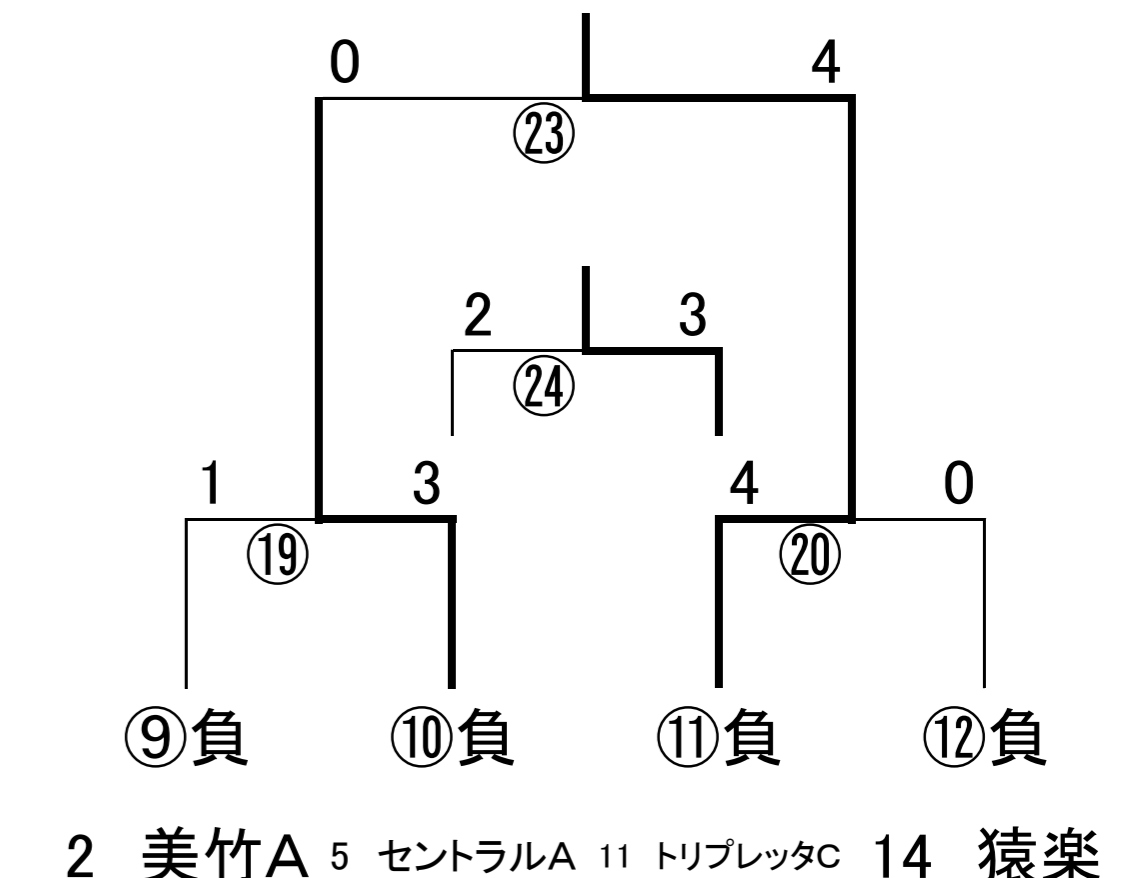
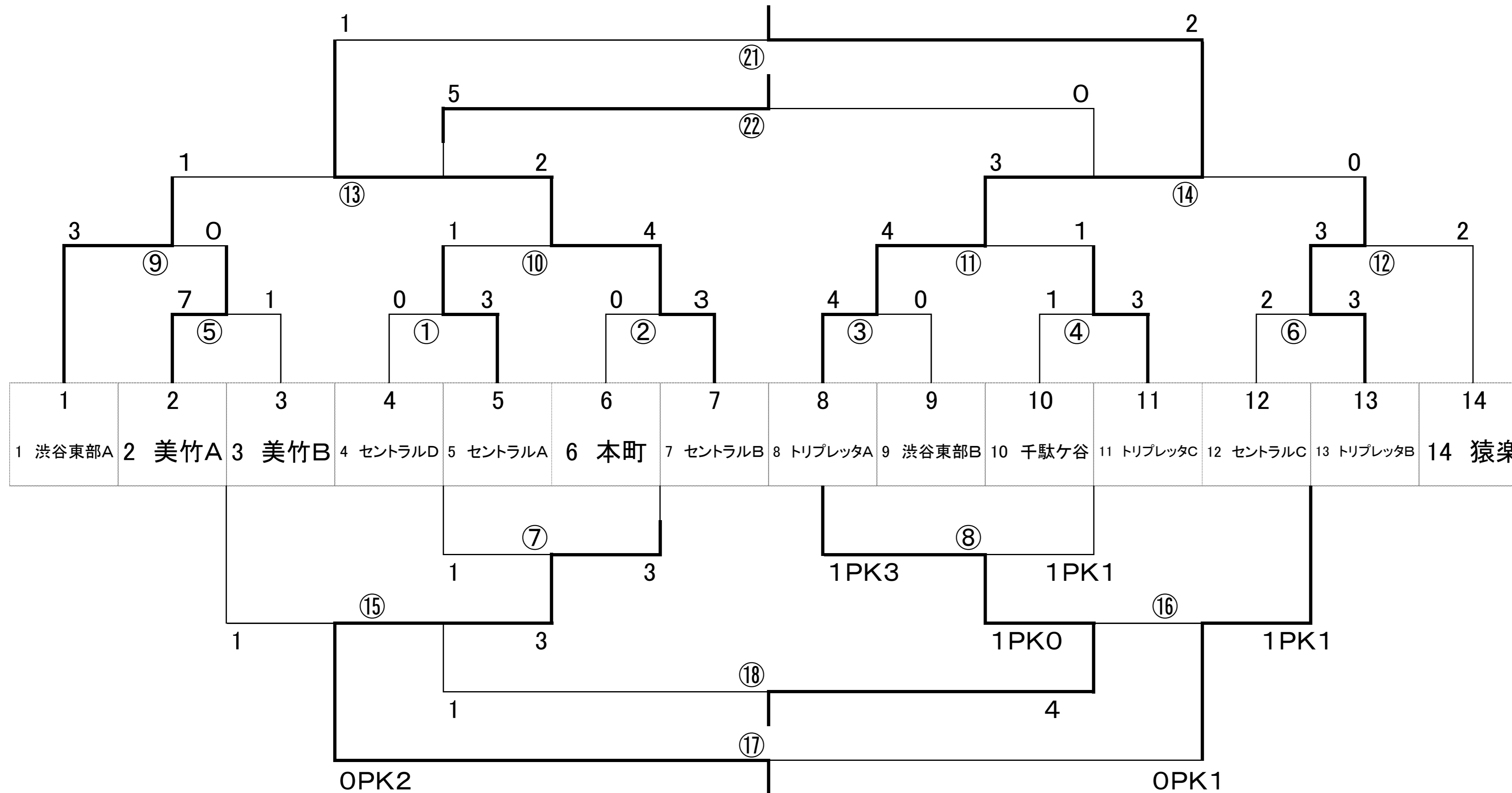


# 2015年度(平成27年)渋谷区長杯 2年生トーナメント 14チーム

2015年11月29日(日) 試合時間10分—5分—10分

0:25	始	0:05	No.	Aコート(テニスコート・フットサル側)				審判	No.	Bコート(せせらぎ・フットサル側)				審判	No.	Cコート(テニスコート・体育館側)				審判	No.	Dコート(せせらぎ・体育館側)				審判	
1	9:30	9:55	①	4	0	0-1	3	篠田	②	6	0	0-0	3	青山	③	8	4	3-0	0	北代	④	10	1	0-2	3	前田	
				4 セントラルD		0-2	5 セントラルA	1		6 本町		0-3	7 セントラルB	2		8 トリプレッタA		1-0	9 渋谷東部B	3		10 千駄ヶ谷		1-1	11 トリプレッタC	4	
2	10:00	10:25	⑤	2	7	4-0	1	青山	⑥	12	2	0-1	3	北代	⑦	①負	1	0-1	3	前田	⑧	③負	PK3	0-1	PK1	④負	瀧島
				2 美竹A		3-1	3 美竹B	2		12 セントラルC		2-2	13 トリプレッタB	3		4 セントラルD		1-2	6 本町	4		9 渋谷東部B		1-0	10 千駄ヶ谷	5	
3	10:30	10:55	⑨	1	3	2-0	0	北代	⑩	①勝	1	1-3	4	前田	⑪	③勝	4	2-1	1	瀧島	⑫	⑥勝	3	2-2	2	14	篠田
				1 渋谷東部A		1-0	2 美竹A	3		5 セントラルA		0-1	7 セントラルB	4		8 トリプレッタA		2-0	11 トリプレッタC	5		13 トリプレッタB		1-0	14 猿楽	1	
4	11:00	11:25	⑬	⑨勝	1	1-1	2	前田	⑭	⑪勝	3	2-0	0	瀧島	⑮	⑤負	1	1-2	3	篠田	⑯	⑧勝	PK0	0-0	PK1	⑥負	青山
				1 渋谷東部A		0-1	7 セントラルB	4		8 トリプレッタA		1-0	13 トリプレッタB	5		3 美竹B		0-1	6 本町	1		9 渋谷東部B		1-1	12 セントラルC	2	
5	11:30	11:55	⑰	⑮勝	PK2	0-0	PK1	瀧島	⑱	⑮負	1	1-2	4	篠田	⑲	⑨負	1	0-1	3	青山	⑳	⑪負	4	3-0	0	⑫負	北代
				6 本町		0-0	12 セントラルC	5		3 美竹B		0-2	9 渋谷東部B	1		2 美竹A		1-2	5 セントラルA	2		11 トリプレッタC		1-0	14 猿楽	3	
6	12:00	12:25	㉑	⑬勝	1	0-1	2	篠田	㉒	⑬負	5	2-0	0	青山	㉓	⑲勝	0	0-2	4	北代	㉔	⑲負	2	2-2	3	⑳負	前田
				7 セントラルB		1-1	8 トリプレッタA	1		1 渋谷東部A		3-0	13 トリプレッタB	2		5 セントラルA		0-2	11 トリプレッタC	3		2 美竹A		0-1	14 猿楽	4	



- 副審
- 1 アマダズンアイケル健
  - 2 宮森 鵬弥
  - 3 北代 祐一
  - 4 田坂岳
  - 5 牧来紀