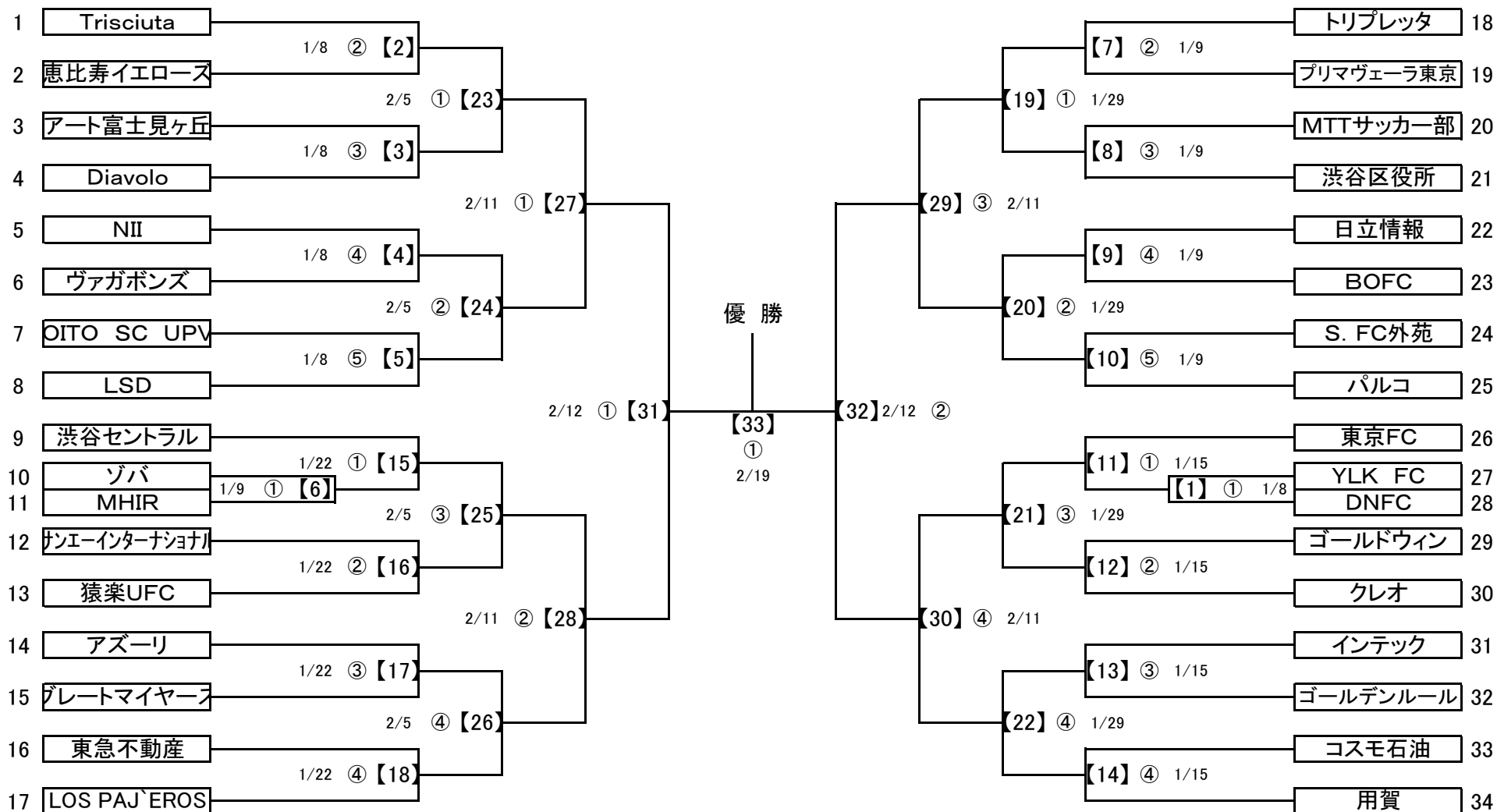




SHIBUYA

2011年 秋季区民サッカー大会

2012年1月8日 開幕



※マッチナンバー【1】～【10】の試合開始時間

- 【1】【6】① 第一試合 9:30 Kick Off
- 【5】【10】⑤ 第五試合 15:10 Kick Off
- 【2】【7】② 第二試合 10:55 Kick Off
- 【3】【8】③ 第三試合 12:20 Kick Off
- 【4】【9】④ 第四試合 13:45 Kick Off

※マッチナンバー【11】～【33】の試合開始時間

- ① 第一試合 10:00 Kick Off
- ② 第二試合 11:30 Kick Off
- ③ 第三試合 13:00 Kick Off
- ④ 第四試合 14:30 Kick Off

NPO法人 渋谷区サッカー協会 (SFA)

2011年度 1種(社会人) 秋季区民サッカー大会競技会 試合当日タイムスケジュール

1日5試合の場合(マッチナンバー【1】～【10】)

| 試合 | キックオフ | 対戦カード | 副審(1名) 本部記録係り(1名) | 試合時間 | 試合間 |
|------|-------|-------|----------------------|------------|-----|
| 第1試合 | 9:30 | A - B | C and D | 30分-5分-30分 | |
| 第2試合 | 10:55 | C - D | A and B | 30分-5分-30分 | 20分 |
| 第3試合 | 12:20 | E - F | I and J | 30分-5分-30分 | 20分 |
| 第4試合 | 13:45 | G - H | E and F | 30分-5分-30分 | 20分 |
| 第5試合 | 15:10 | I - J | G and H | 30分-5分-30分 | |

1日4試合の場合(マッチナンバー【11】～【33】)

| 試合 | キックオフ | 対戦カード | 副審(1名) 本部記録係り(1名) | 試合時間 | 試合間 |
|------|-------|-------|----------------------|------------|-----|
| 第1試合 | 10:00 | A - B | C and D | 30分-5分-30分 | |
| 第2試合 | 11:30 | C - D | A and B | 30分-5分-30分 | 25分 |
| 第3試合 | 13:00 | E - F | G and H | 30分-5分-30分 | 25分 |
| 第4試合 | 14:30 | G - H | E and F | 30分-5分-30分 | |

※ メンバー表は、試合開始30分までに本部へ提出すること。

※ 副審、記録係りは、試合に出場している場合を除いて、試合開始30分前に点呼を受けること。

※ 副審、記録係りの欠席は、次シーズンの処罰対象となる。